



ATAS elektromotory Náchod a.s.

Bratři Čapků 722, CZ-547 30 Náchod

Tel. 00420-491 446 111

Fax 00420-491 423 946

e-mail: prodej@atas.cz

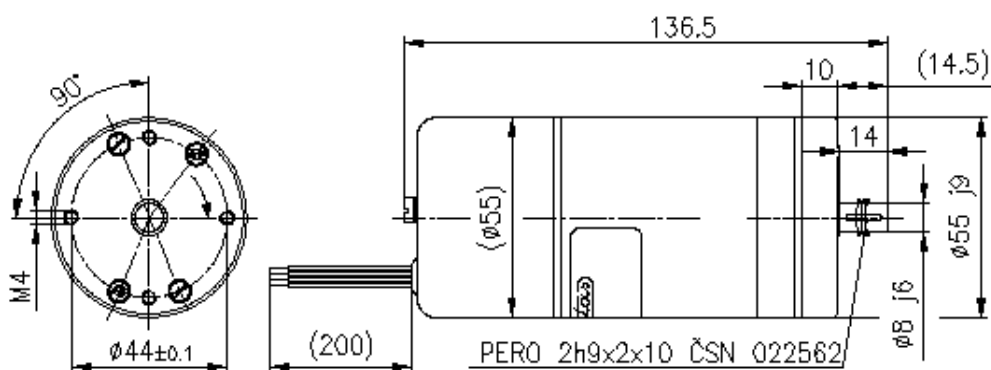
http://www.atas.cz

PŘEVODOVÉ MOTORY KOMUTÁTOROVÉ

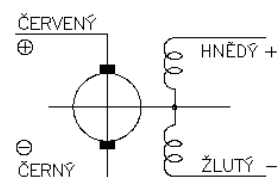
GEAR COMMUTATOR MOTORS

GETRIEBEKOMUTATORMOTOREN

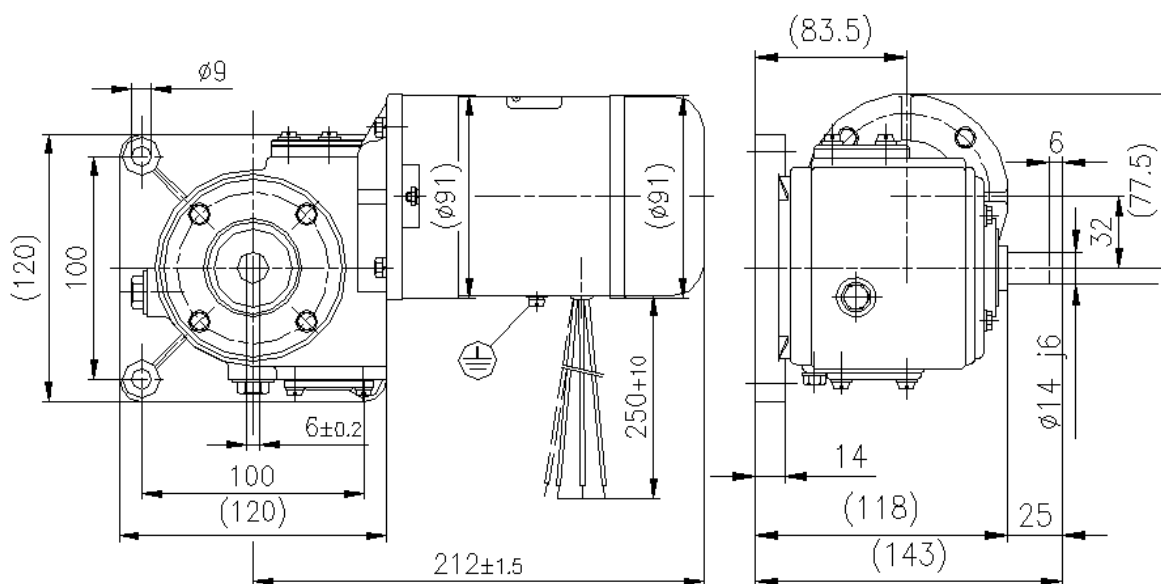
Typ Type Typ	Moment Moment Moment [Nm]	Příkon Input Lestungs- aufn. [W]	Proud Current Strom [A]	Napětí Voltage Spannung [V]	Otáčky Speed Drehzahl [1/min]	Provoz Duty Betrieb	Krytí Design Schutz- grad	Přev.poměr Gear ratio Übersetzungs- verhältnis	Hmotn Weight Masse [kg]
K7A	0,64	12	0,5;0,25	24,48=	45	S1	IP 40	1 : 98	0,8



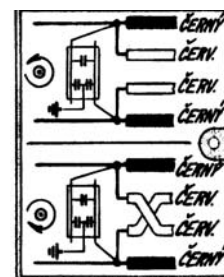
ŠIPKA UDÁVÁ SMYSL OTÁČENÍ PŘI POHLEDU NA HRÍDEL PŘI UVEDENÉ POLARITĚ.



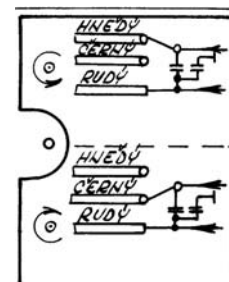
Typ Type Typ	Moment Moment Moment [Nm]	Příkon Input Lestungs- aufn. [W]	Proud Current Strom [A]	Napětí Voltage Spannung [V]	Otáčky Speed Drehzahl [1/min]	Provoz Duty Betrieb	Krytí Design Schutz- grad	Přev.poměr Gear ratio Übersetzungs- -verhältnis	Hmotn Weight Masse [kg]
PK3K5H	12	50	2;0,9;0,4;0,2	24,48,110,220=	4	S1	IP 10	1 : 540	4,2
PK3K5F	12	140	0,62	230 ≈	10	S2 5min	IP 20	1 : 540	5,5



PK3K5H:



PK3K5F:





ATAS elektromotory Náchod a.s.

Bratří Čapků 722, CZ-547 30 Náchod

Tel. 00420-491 446 111

Fax 00420-491 423 946

e-mail: prodej@atas.cz

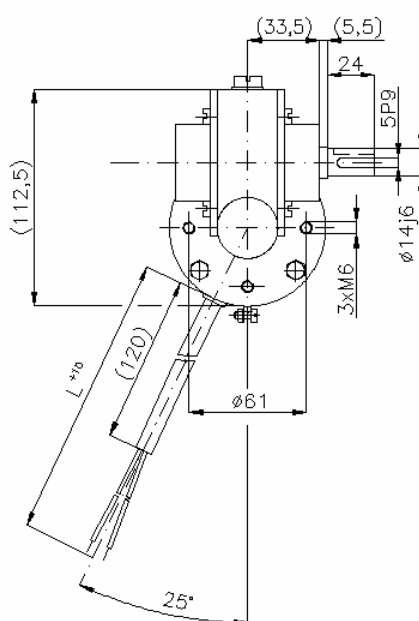
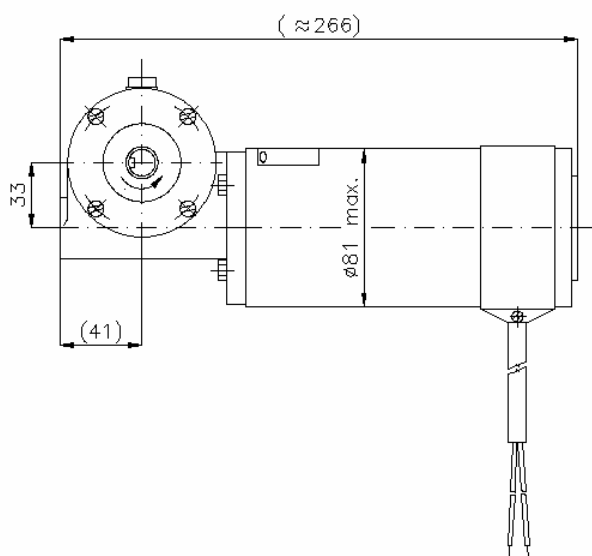
http://www.atas.cz

PŘEVODOVÉ MOTORY KOMUTÁTOROVÉ

GEAR COMMUTATOR MOTORS

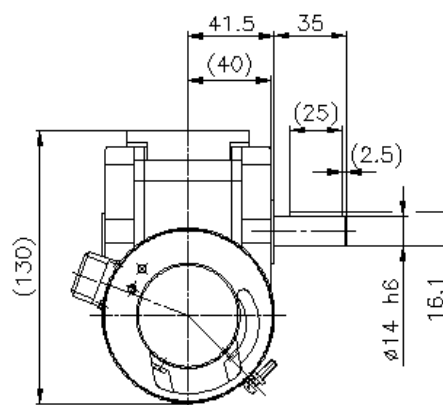
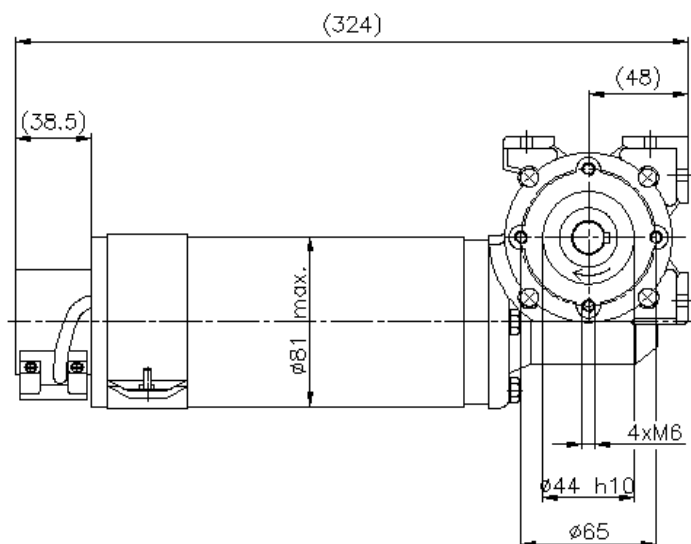
GETRIEBEKOMUTATORMOTOREN

Typ Type Typ	Moment Moment Moment [Nm]	Příkon Input Lestungs- aufn. [W]	Proud Current Strom [A]	Napětí Voltage Spannung [V]	Otáčky Speed Drehzahl [1/min]	Provoz Duty Betrieb	Krytí Design Schutz- grad	Přev.poměr Gear ratio Übersetzungs- verhältnis	Hmotn Weight Masse [kg]
P6TV452	4 3	120	5,0	24=	83	S2 30min S1	IP 40	1 : 24	5,0



černý na +
hnědý na -
směr točení dle
šipky

Typ Type Typ	Moment Moment Moment [Nm]	Příkon Input Lestungs- aufn. [W]	Proud Current Strom [A]	Napětí Voltage Spannung [V]	Otáčky Speed Drehzahl [1/min]	Provoz Duty Betrieb	Krytí Design Schutz- grad	Přev.poměr Gear ratio Übersetzungs- verhältnis	Hmotn Weight Masse [kg]
P6SZ535+ IRDS	2	200	3,8	48=	460	S1	IP 40	1 : 8	5,0



kontakt D na + a kontakt A na -, směr točení dle šipky
čidlo: kontakt V +12V, kontakt G -12V, kontakt B výstup čidla