



ATAS elektromotory Náchod a.s.

Bratří Čapků 722
Tel. 00420-491 446 111
e-mail: prodej@atas.cz

CZ-547 30 Náchod
Fax 00420-491 423 946
http://www.atas.cz

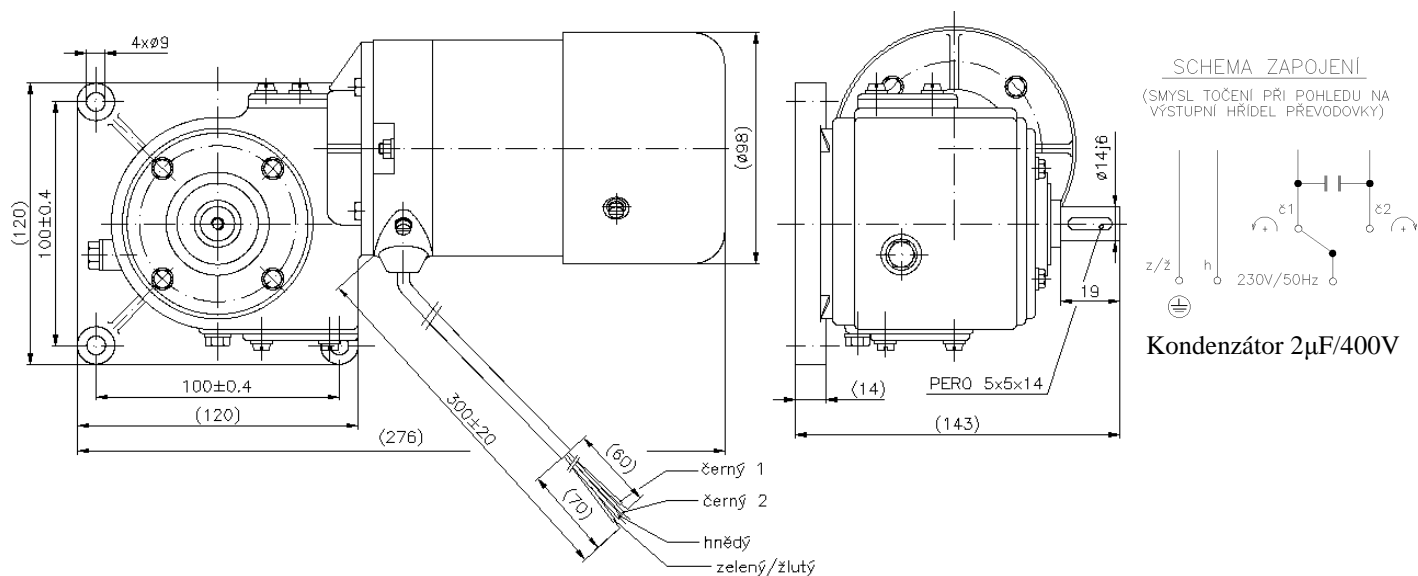
PŘEVODOVÉ MOTORY ASYNCHRONNÍ

INDUCTION GEAR MOTORS

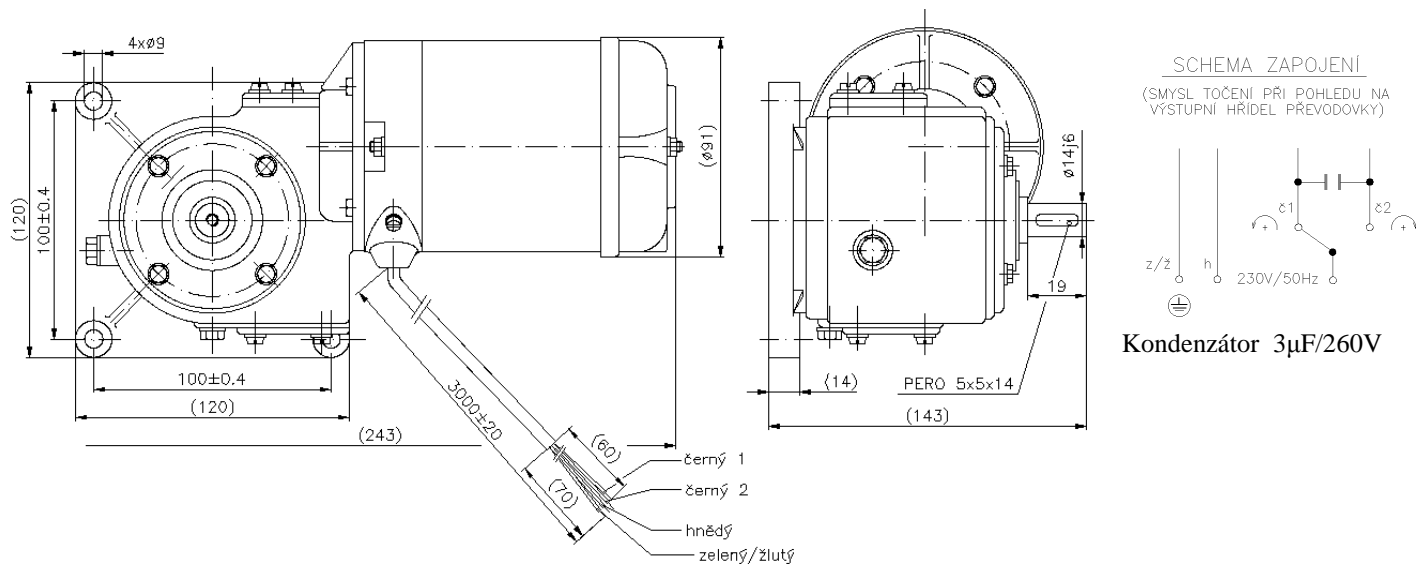
GETRIEBEASYNCHRONMOTOREN

Typ Type Typ	Moment Moment Moment [Nm]	Napětí Voltage Spannung [V]	Příkon Input Lestungs- aufn. [W]	Otáčky Speed Drehzahl [1/min]	Provoz Duty Betrieb	Krytí Design Schutz- grad	Přev.poměr Gear ratio Übersetzungs- verhältnis	Hmotn. Weight Masse [kg]
PCJ4C32	12	230 ~	57	5,1	S1	IP 54	1 : 540	5
J86RR412	12	230 ~	43	1,3	S1	IP 54	1 : 540	5
PCT4C54	1	230 ~	50	57	S1	IP 01	1 : 24	4
PT4C32D	12	3 x 400 ~	56	5	S1	IP 20	1 : 540	4
PT4C32	12	3 x 230 ~	55	5,2	S1	IP 54	1 : 540	3,3

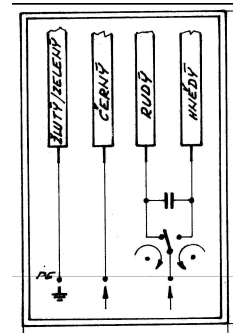
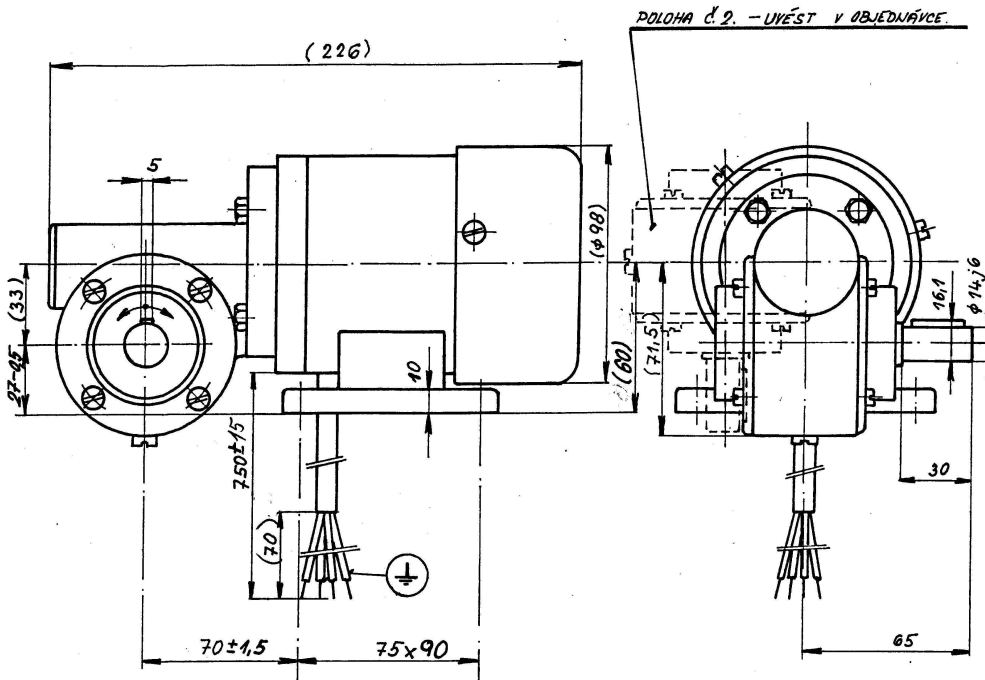
PCJ4C32



J86RR412

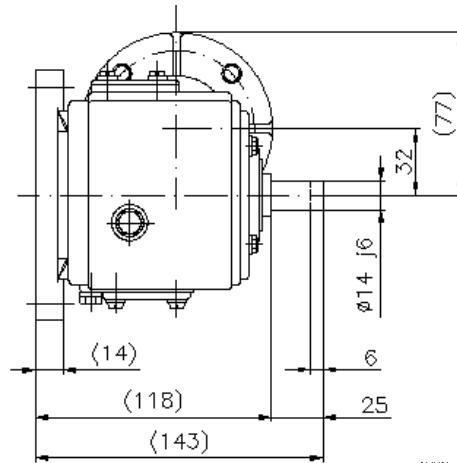
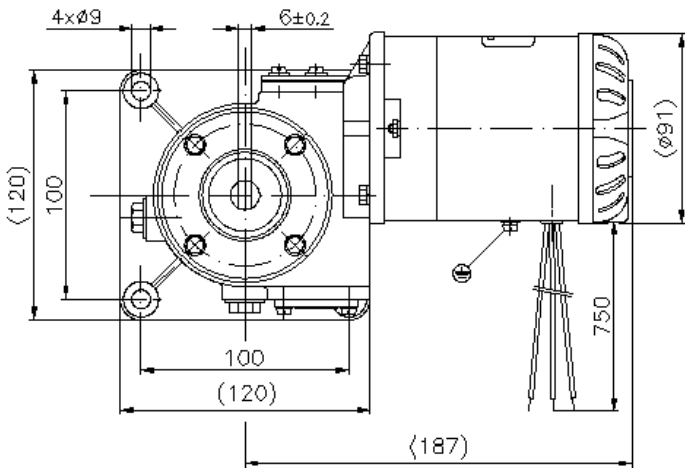


PCT4C54

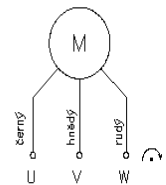


Kondenzátor $4\mu F / 260V$

PT4C32D



SCHEMA ZAPOJENÍ



SMYSL TOČENÍ PŘI POHLEDU NA VÝSTUPNÍ HRDEL PŘEVODOVKY (REVERZACE JE MOŽNÁ PŘEPOJENÍM DVOU LIBOVOLNÝCH VÝVODŮ)

PT4C32

